

Fiche technique

Caractéristiques du produit



Four spécial boulangerie manuel 1x GN 2/1 - 4 kW

Modèle	Code SAP	00008896
EPP 01	Groupe d'articles	Four à convection



- Taille de l'appareil - GN / EN: GN 2/1
- Type de contrôle: Mécanique
- Contrôle de l'humidité: Non
- Traitement thermique Delta T: Non
- Préchauffage automatique: Non

Code SAP	00008896	Puissance électrique [kW]	4.000
Largeur nette [mm]	950	Alimentation	400 V / 3N - 50 Hz
Profondeur nette [mm]	903	Taille de l'appareil - GN / EN	GN 2/1
Hauteur nette [mm]	657	Type de contrôle	Mécanique
Poids net [kg]	60.70		

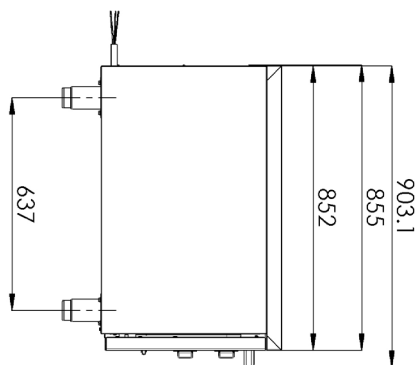
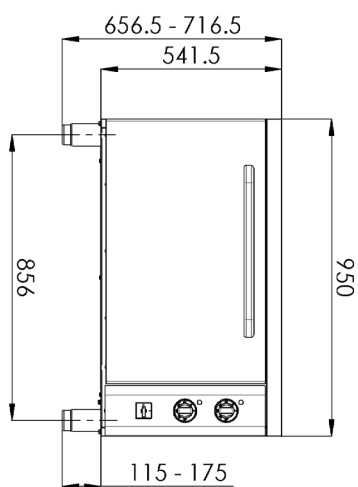
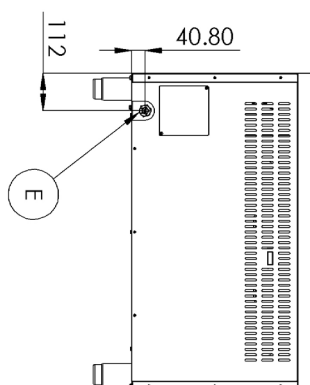
Fiche technique



Dessin technique

Four spécial boulangerie manuel 1x GN 2/1 - 4 kW

Modèle	Code SAP	00008896
EPP 01	Groupe d'articles	Four à convection



Four spécial boulangerie manuel 1x GN 2/1 - 4 kW

Modèle	Code SAP	00008896
EPP 01	Groupe d'articles	Four à convection

1

Construction entièrement en acier inoxydable

Construction ronde en acier inoxydable, bords arrondis

- Facile à nettoyer, normes d'hygiène élevées, durée de vie longue

2

Commandes manuelles

Réglage des valeurs à l'aide de boutons rotatifs

- Convient pour la cuisson
- Facile à utiliser même pour les opérateurs non qualifiés

3

Régulation autonome

Commande séparée des éléments chauffants supérieurs et inférieurs

- Possibilité de cuisson par le haut, par le bas ou des deux côtés en même temps

4

Deux types d'entrée d'alimentation

Possibilité de choisir parmi deux entrées d'alimentation sans frais supplémentaires

- Il n'est pas nécessaire de changer la distribution électrique locale

Fiche technique

Paramètres techniques



Four spécial boulangerie manuel 1x GN 2/1 - 4 kW

Modèle	Code SAP	00008896
EPP 01	Groupe d'articles	Four à convection

1. Code SAP:

00008896

2. Largeur nette [mm]:

950

3. Profondeur nette [mm]:

903

4. Hauteur nette [mm]:

657

5. Poids net [kg]:

60.70

6. Largeur brute [mm]:

1015

7. Profondeur brute [mm]:

975

8. Hauteur brute [mm]:

832

9. Poids brut [kg]:

72.30

10. Type d'appareil:

Appareil électrique

11. Puissance électrique [kW]:

4.000

12. Alimentation:

400 V / 3N - 50 Hz

13. Matériel:

Inox

14. La couleur extérieure de l'appareil:

Acier inoxydable

15. Contrôle de l'humidité:

Non

16. Empilabilité:

Oui

17. Type de contrôle:

Mécanique

18. Cheminée pour l'extraction d'humidité:

Non

19. Traitement thermique Delta T:

Non

20. Préchauffage automatique:

Non

21. Matériau et forme de cavité:

AISI 304, avec des coins arrondis pour un nettoyage facile

22. Sonde:

Non

23. Fonction: fumage:

Non

24. L'éclairage intérieur:

Non

25. Cuisson basse température:

Non

26. Port USB:

Non

27. Type de chauffage de l'appareil:

Cuisson statique

28. Taille de l'appareil - GN / EN:

GN 2/1

Fiche technique

Paramètres techniques



Four spécial boulangerie manuel 1x GN 2/1 - 4 kW

Modèle	Code SAP	00008896
EPP 01	Groupe d'articles	Four à convection

29. Régénération des aliments:

Non